

Physics

The image is a hand-drawn collage of physics concepts and formulas. At the center is the word "Physics" in large, bold, black letters. Surrounding it are various diagrams and equations:

- Top Left:** A piston in a cylinder with force F_L and displacement x . Formulas include $w = 2\pi f$, $t = \frac{s}{v}$, and $P = \frac{w}{t}$.
- Top Center:** A wave pulse on a string with a particle labeled "P" and "N". Formula: $v^2 = u^2 + 2as$.
- Top Right:** A pendulum with a bob and string. Formula: $PE = mgh$.
- Middle Left:** A central point with arrows radiating outwards, representing a field or force.
- Middle Center:** A light bulb with rays emanating from it. Formula: $PE = m \times g \times h$.
- Middle Right:** A circuit diagram with a voltmeter (V) and points A and B. Formula: $I = \frac{U}{R}$.
- Bottom Left:** A rectangular block with force $E = mg$ and a spring-mass system.
- Bottom Center:** A ball on a ramp with a spring. Formula: $s = ut + \frac{1}{2}at^2$.
- Bottom Right:** A Christmas tree decorated with lights and ornaments, with a blue ribbon wrapped around it. Formula: $S = (u + \dots)t$.

Reminder...



- Διαλέξεις

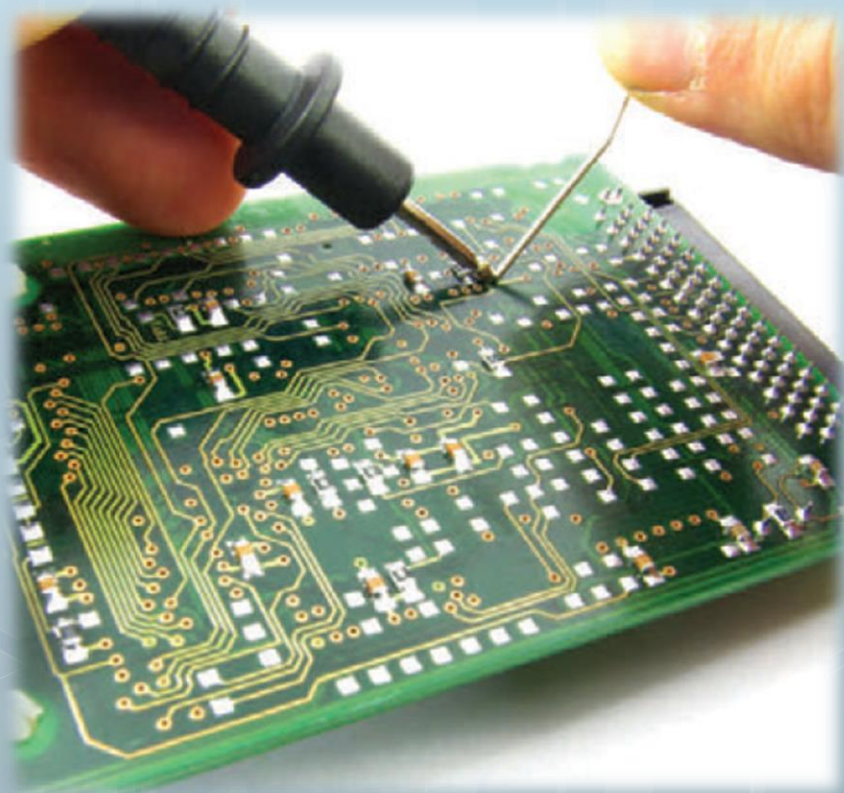
- Προαιρετική παρουσία!

- Είστε εδώ γιατί **θέλετε** να ακούσετε/συμμετέχετε

- Δεν υπάρχουν απουσίες

- Υπάρχει σεβασμός στους συναδέλφους σας και στην εκπαιδευτική διαδικασία

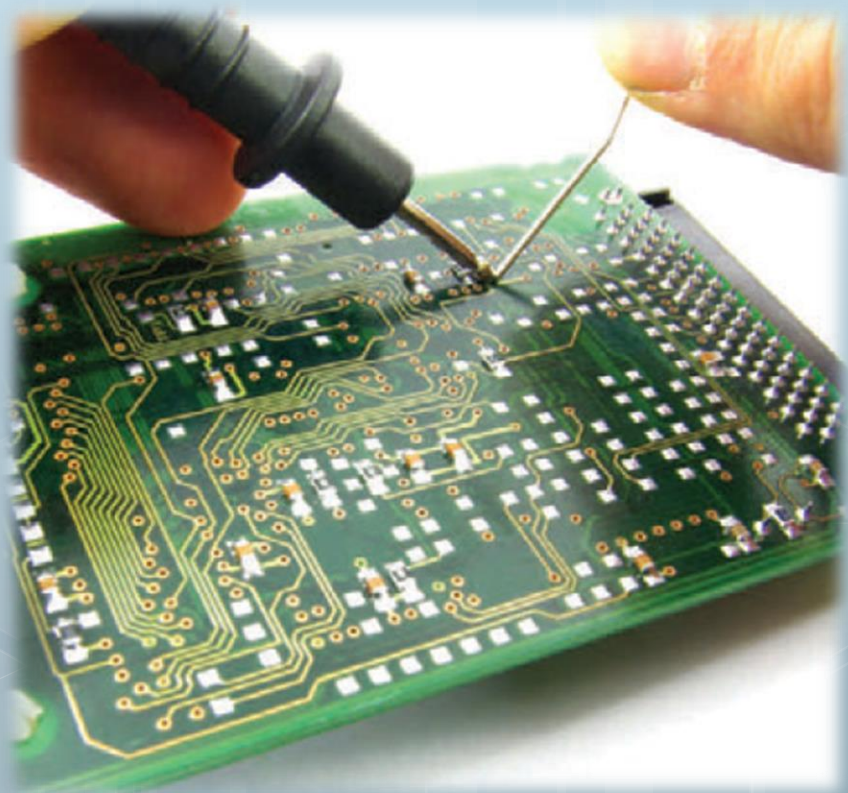
- Προστατέψτε εσάς και τους συναδέλφους σας: απέχετε από το μάθημα αν δεν είστε/αισθάνεστε καλά



Εικόνα: Επισκευή μιας πλακέτας κυκλωμάτων ενός υπολογιστή. Χρησιμοποιούμε καθημερινά αντικείμενα που περιέχουν ηλεκτρικά κυκλώματα, συμπεριλαμβανομένων και κάποιων με πολύ μικρότερες πλακέτες από την εικονιζόμενη. Μεταξύ αυτών, έχουμε τα φορητά βιντεοπαιχνίδια, τα κινητά τηλέφωνα, και τις ψηφιακές φωτογραφικές μηχανές. Σε αυτό το κεφάλαιο, μελετάμε απλά ηλεκτρικά κυκλώματα και μαθαίνουμε πώς να τα αναλύουμε.

Φυσική για Μηχανικούς

Ηλεκτρικά Κυκλώματα
Συνεχούς Ρεύματος



Εικόνα: Επισκευή μιας πλακέτας κυκλωμάτων ενός υπολογιστή. Χρησιμοποιούμε καθημερινά αντικείμενα που περιέχουν ηλεκτρικά κυκλώματα, συμπεριλαμβανομένων και κάποιων με πολύ μικρότερες πλακέτες από την εικονιζόμενη. Μεταξύ αυτών, έχουμε τα φορητά βιντεοπαιχνίδια, τα κινητά τηλέφωνα, και τις ψηφιακές φωτογραφικές μηχανές. Σε αυτό το κεφάλαιο, μελετάμε απλά ηλεκτρικά κυκλώματα και μαθαίνουμε πώς να τα αναλύουμε.

Φυσική για Μηχανικούς

Ηλεκτρικά Κυκλώματα Συνεχούς Ρεύματος



Ηλεκτρικά Κυκλώματα

○ Εισαγωγή

- Τα κυκλώματα που θα δούμε περιέχουν τους δομικούς λίθους που συζητήσαμε ως τώρα
 - Αντιστάσεις, ~~πυκνωτές~~, και πηγές διαφοράς δυναμικού (μπαταρίες)
- Στην προσπάθεια ανάλυσής τους θα μάθουμε για τους **Κανόνες του Kirchhoff**
 - Προέρχονται από την **αρχή διατήρησης της ενέργειας** και την **αρχή διατήρησης του φορτίου**
- Το ρεύμα που θα διαρρέει τα κυκλώματά μας θα είναι ~~(αρχικά)~~ σταθερό σε κατεύθυνση ~~αλλά όχι πάντα και σε μέτρο~~ και σε μέτρο
- Ξεκινώντας, ας μιλήσουμε πρώτα με λίγο περισσότερη λεπτομέρεια για τον «πάροχο της ενέργειας», την μπαταρία

Ηλεκτρικά Κυκλώματα

● Μπαταρία

● Η βασική πηγή διαφοράς δυναμικού

● Πόλοι μπαταρίας:

● Θετικός (+): υψηλού δυναμικού

● Αρνητικός (-): χαμηλότερου δυναμικού

● Όταν συνδέεται σε κύκλωμα, οι ηλεκτροχημικές διεργασίες που συμβαίνουν μέσα της επιτρέπουν να **παράγει έργο επάνω σε φορτία...**

● ...δημιουργώντας συσσώρευση αντίθετων φορτίων στους δυο πόλους της (αρνητικών στον αρνητικό πόλο) → ηλεκτρικό πεδίο

● Το ηλεκτρικό πεδίο αναγκάζει τα ελεύθερα ηλεκτρόνια των καλωδίων να κινηθούν από τον αρνητικό πόλο στο θετικό πόλο

● Η μπαταρία «αδειάζει» στην προσπάθειά της να συνεχίσει να «πολώνει» τα φορτία εντός της

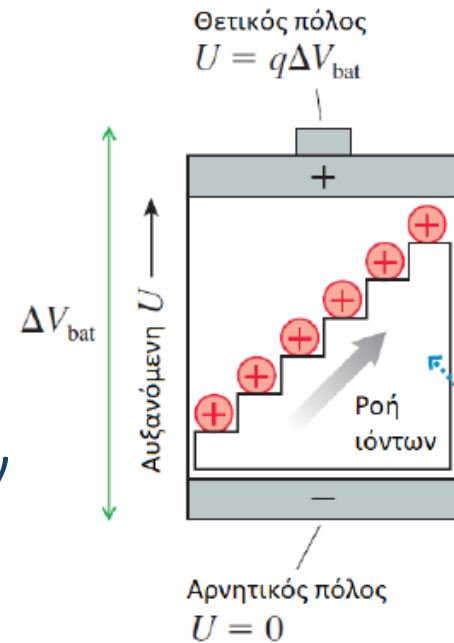


Ηλεκτρικά Κυκλώματα



● Μπαταρία

- Μπορούμε να θεωρήσουμε ένα **ιδεατό** μοντέλο μιας μπαταρίας ως μια κυλιόμενη σκάλα φορτίου για τις ανάγκες μας
- Σύμβαση: ρεύμα = ροή **θετικών** φορτίων
- Η σκάλα ανυψώνει θετικά φορτία από τον αρνητικό στο θετικό πόλο



Η σκάλα φορτίου "ανυψώνει" φορτίο από την αρνητική πλευρά προς τη θετική πλευρά. Το φορτίο q λαμβάνει ενέργεια $\Delta U = q\Delta V_{bat}$.

● Εν τέλει:

- Η μπαταρία παρέχει διαφορά δυναμικού ΔV μεταξύ των ακρών ενός καλωδίου
- Η διαφορά δυναμικού προκαλεί ηλεκτρικό πεδίο $E = \frac{\Delta V}{L}$ σε ένα καλώδιο μήκους L
- Το πεδίο εγκαθιστά ρεύμα $I = JA = \sigma AE$ στο καλώδιο διατομής A
- Το μέτρο του ρεύματος καθορίζεται από την αντίσταση του καλωδίου και θα είναι $I = \Delta V / R_{wire}$



Ηλεκτρικά Κυκλώματα

- **Ηλεκτρεγερτική Δύναμη**
- Αν η διαφορά δυναμικού στους πόλους μιας μπαταρίας είναι σταθερή για ένα δεδομένο κύκλωμα, το ρεύμα είναι επίσης σταθερό, και λέγεται **συνεχές ρεύμα**
 - Στην πραγματικότητα, η μπαταρία έχει διάρκεια ζωής
 - Ξεκινά δίνοντας μια διαφορά δυναμικού ΔV , η οποία φθίνει με την πάροδο του χρόνου
- Η μπαταρία καλείται **πηγή ηλεκτρεγερτικής δύναμης (πηγή ΗΕΔ)**
 - Ορολογικό «απομεινάρι» από 18^ο-19^ο αιώνα, που δε γνωρίζαμε ακριβώς τι γίνεται με τον ηλεκτρισμό ☺, και συμβολίζεται με **\mathcal{E}**
 - Η ΗΕΔ **\mathcal{E}** μιας μπαταρίας είναι η **μέγιστη δυνατή διαφορά δυναμικού (τάση) (ΔV)** που μπορεί να δώσει ανάμεσα στους πόλους της





Ηλεκτρικά Κυκλώματα

○ Ηλεκτρεγερτική Δύναμη

○ Σε ό,τι ακολουθήσει θα υποθέσουμε ότι:

- Τα καλώδια ενός κυκλώματος **δεν** έχουν αντίσταση (ιδανικά)
- Ο **θετικός** πόλος της μπαταρίας είναι **υψηλότερου δυναμικού** από τον **αρνητικό**
- Το ηλεκτρικό ρεύμα εντός μπαταρίας κινείται από τον **αρνητικό** πόλο προς το **θετικό** πόλο της μπαταρίας



Ηλεκτρικά Κυκλώματα

● Ηλεκτρεγερτική Δύναμη

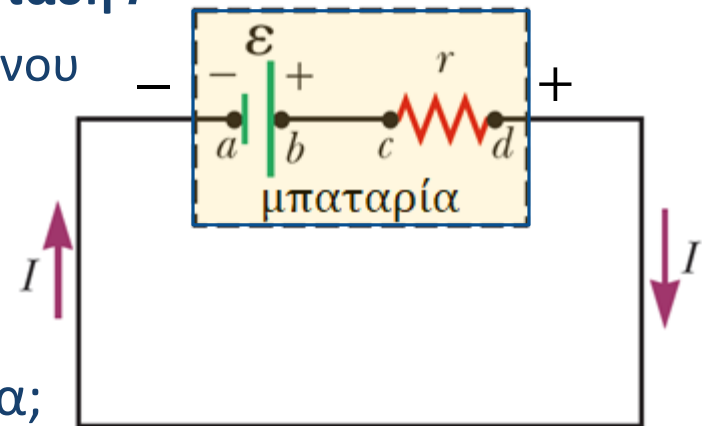
- Ιδανικά, η διαφορά δυναμικού ΔV στα άκρα της μπαταρίας ισούται με την ΗΕΔ της, \mathcal{E}
- Στην πράξη όμως, δεν ισχύει αυτό.
- Μια πραγματική μπαταρία έχει κι αυτή τη δική της «αντίσταση»: μοντελοποιεί τη φθορά της με τον καιρό
 - Την ονομάζουμε **εσωτερική αντίσταση r**
 - Αυξάνεται με την πάροδο του χρόνου

- Το σχήμα δείχνει ένα **μοντέλο μπαταρίας** (μπεζ κουτί)

- ΗΕΔ κι αντίσταση r σε σειρά

- Πόσο είναι το ρεύμα στο κύκλωμα;

- Ας βρούμε τη διαφορά δυναμικού στα άκρα της μπαταρίας ΔV_{ad}



Ηλεκτρικά Κυκλώματα



● Ηλεκτρεγερτική Δύναμη

- Ας βρούμε τη ΔV_{ad} :

$$\Delta V_{ad} = \Delta V_{ab} + \Delta V_{bc} + \Delta V_{cd}$$

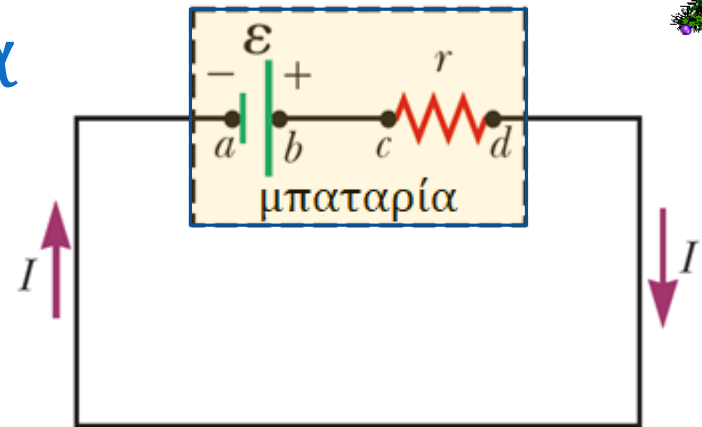
$$V_d - V_a = (V_d - V_c) + (V_c - V_b) + (V_b - V_a) = \varepsilon - Ir$$

- $V_d - V_c = -Ir$, πτώση δυναμικού ($V_c = V_b > V_d = V_a$)
- $V_c - V_b = 0$, ιδανικό καλώδιο
- $V_b - V_a = \varepsilon$, το σημείο b είναι υψηλότερου δυναμικού από το a
- Επειδή

$$V_a = V_d \Rightarrow V_d - V_a = 0$$

- Άρα το ρεύμα που διαρρέει το κύκλωμα είναι

$$\varepsilon - Ir = 0 \Rightarrow I = \frac{\varepsilon}{r}$$



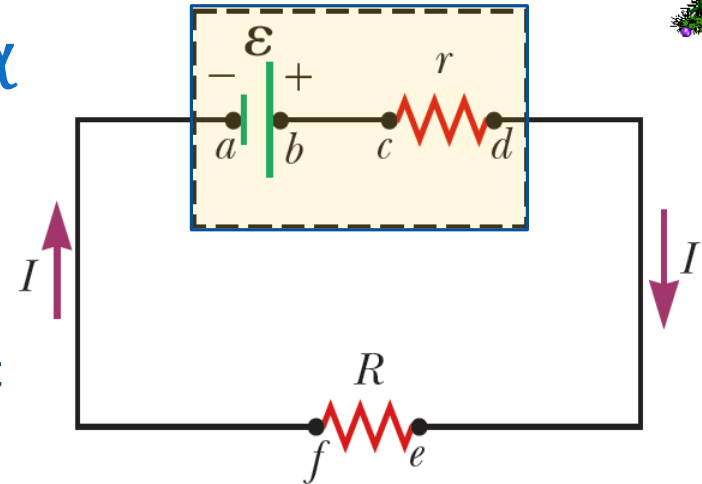
$$\begin{aligned} \Delta V_{ab} &= V_b - V_a \\ &= V_{final\ point} \\ &\quad - V_{initial\ point} \end{aligned}$$

Ηλεκτρικά Κυκλώματα



● Ηλεκτρεγερτική Δύναμη

- Ας βάλουμε μια εξωτερική αντίσταση R στο κύκλωμα (που πλέον τώρα είναι διαφορετικό σε σχέση με πριν)



- Η διαφορά δυναμικού ΔV_{ef} στα άκρα της αντίστασης R είναι

$$\Delta V_{ef} = V_f - V_e = -IR \quad (= \Delta V_{da} = V_a - V_d = -\Delta V_{ad})$$

- Σύμφωνα με τη σχέση που υπολογίσαμε πριν, θα έχουμε

$$-\Delta V_{ef} = \Delta V_{ad} \Leftrightarrow -(-IR) = \varepsilon - Ir$$

οπότε απ'τις δυο σχέσεις

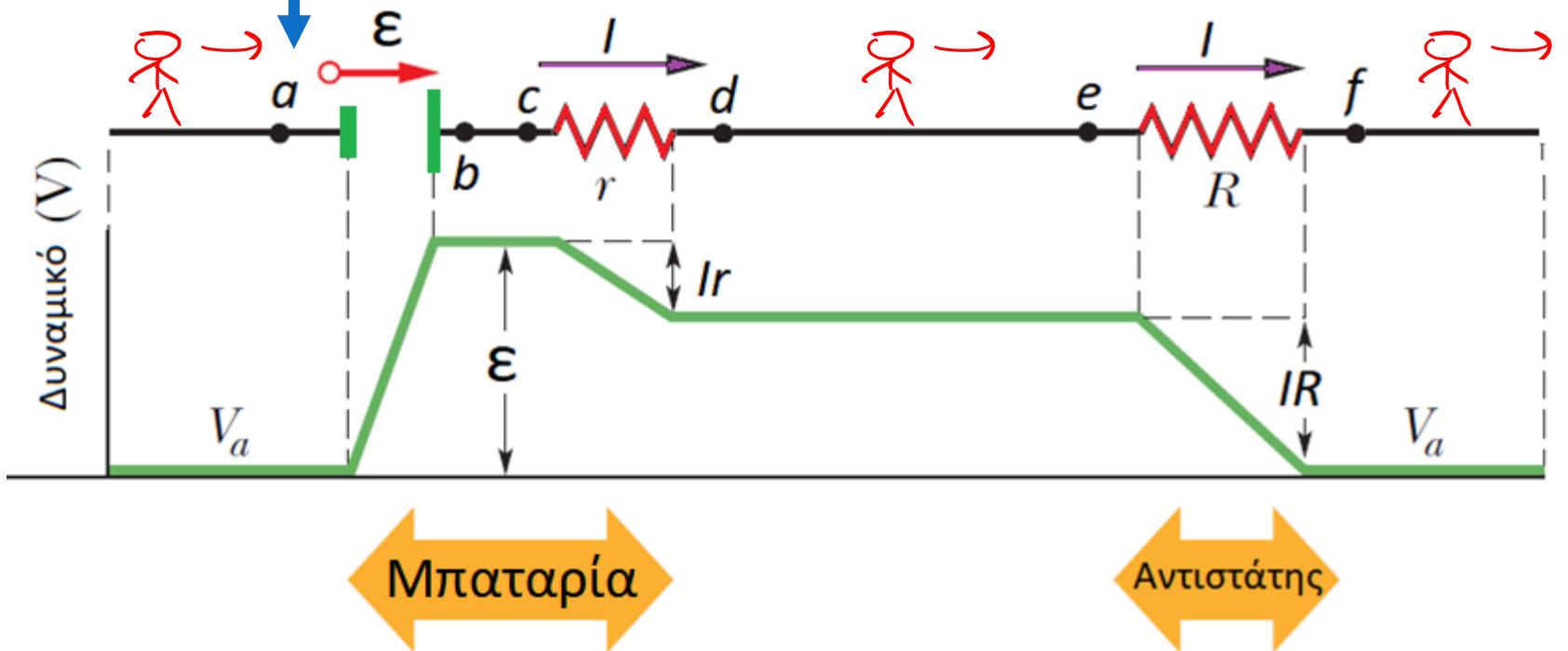
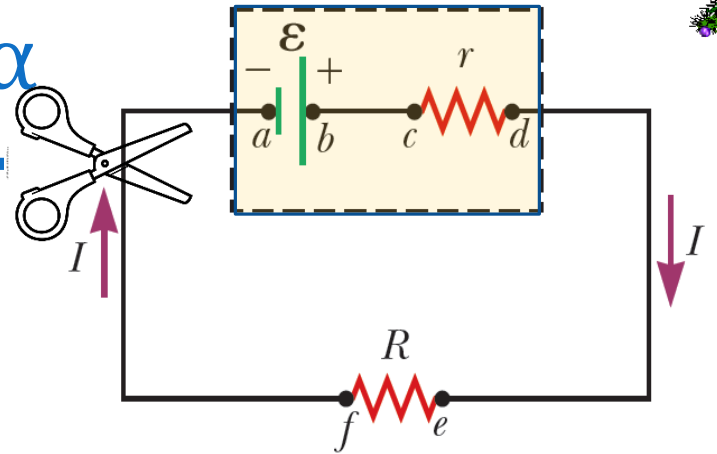
$$I = \frac{\varepsilon}{R + r}$$

- Άρα πλέον το ρεύμα εξαρτάται τόσο από την R όσο κι από την r



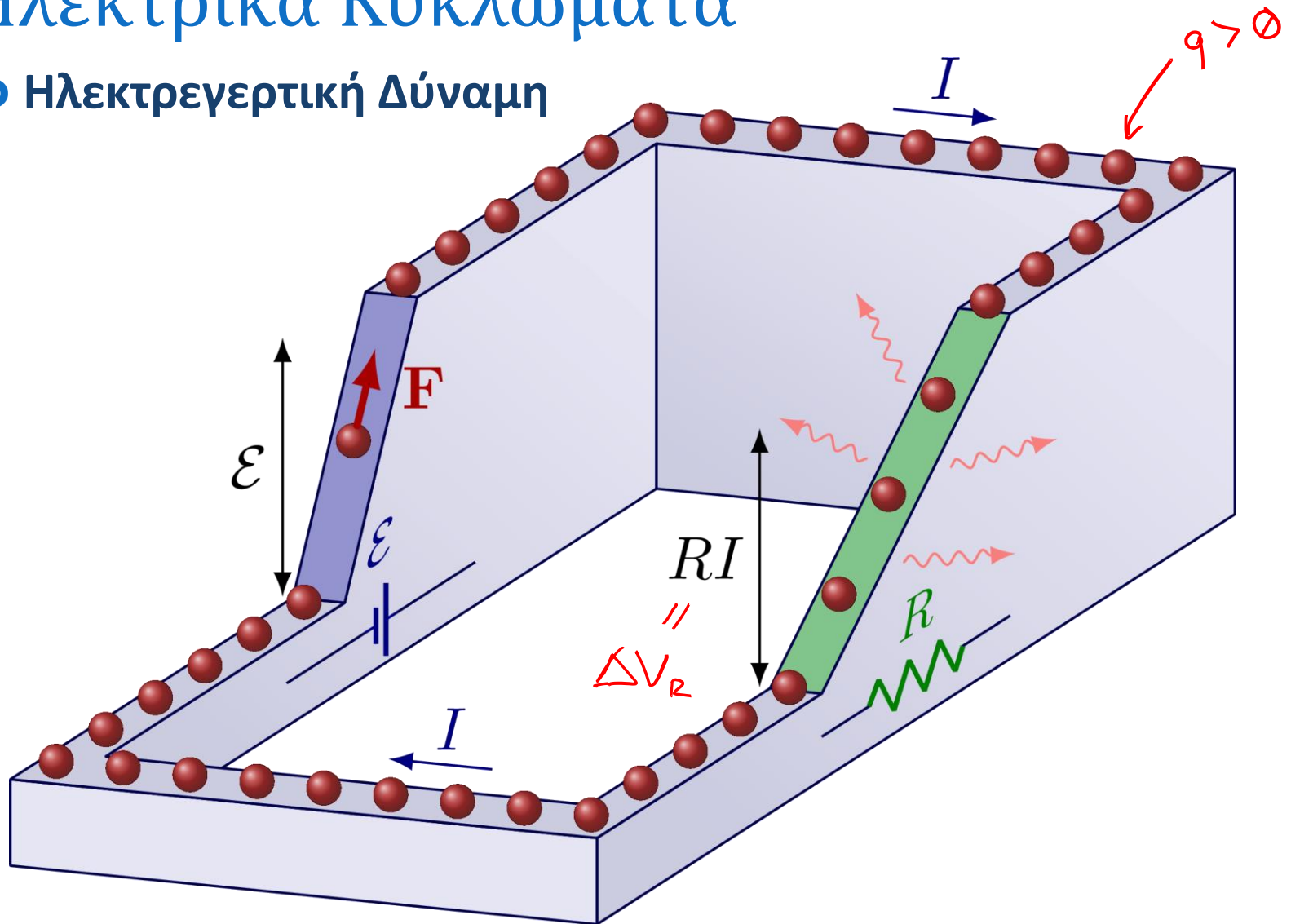
Ηλεκτρικά Κυκλώματα

● Ηλεκτρεγερτική Δύναμη



Ηλεκτρικά Κυκλώματα

○ Ηλεκτρεγερτική Δύναμη

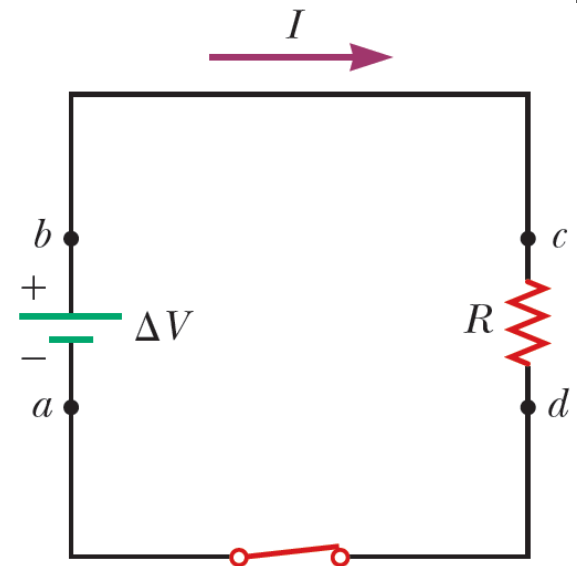




Ηλεκτρικά Κυκλώματα

● Ηλεκτρική Ισχύς

- Σε τυπικά ηλεκτρικά κυκλώματα, η **ενέργεια** μεταφέρεται από μια πηγή όπως η μπαταρία, σε μια λάμπα ή μια συσκευή
- Ας βρούμε μια έκφραση που θα μας δίνει το **ρυθμό μεταφοράς** αυτής της ενέργειας!
- Ας θεωρήσουμε το διπλανό κύκλωμα όπου ενέργεια μεταφέρεται σε έναν αντιστάτη

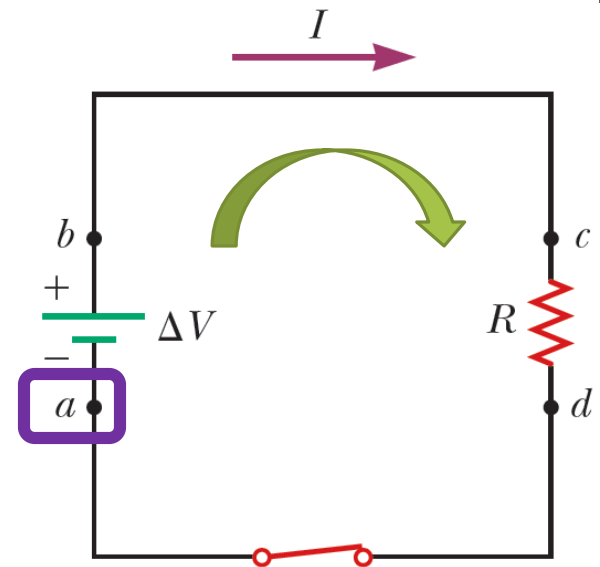




Ηλεκτρικά Κυκλώματα

● Ηλεκτρική Ισχύς

- Ας θεωρήσουμε ότι ακολουθούμε ένα φορτίο q που κινείται στο κύκλωμα κατά τη φορά του ρολογιού, ξεκινώντας και καταλήγοντας στο σημείο a
 - Από το a στο b , η ηλεκτρ. δυναμική ενέργεια του συστήματος αυξάνεται κατά $q\Delta V$
 - ...ενώ η χημική δυναμική ενέργεια της μπαταρίας μειώνεται εξίσου
 - Όσο το φορτίο κινείται από το c στο d , η **ηλεκτρ. δυναμική ενέργεια του συστήματος μειώνεται** λόγω της σύγκρουσης του φορτίου με τα άτομα του αντιστάτη
 - Μετατροπή ηλεκτρικής δυναμικής ενέργειας σε κάποια άλλη ενέργεια





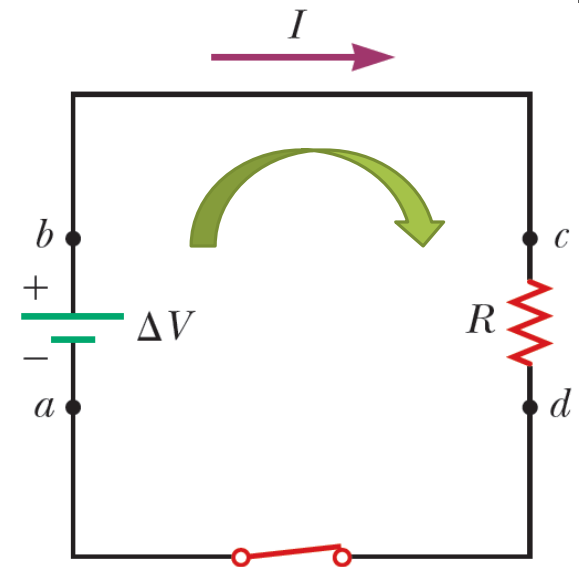
Ηλεκτρικά Κυκλώματα

● Ηλεκτρική Ισχύς

- Όταν το φορτίο q επιστρέφει στο a , το συνολικό αποτέλεσμα είναι ότι ένα τμήμα της χημικής δυναμικής ενέργειας της μπαταρίας μεταφέρθηκε στον αντιστάτη και έμεινε εκεί ως θερμική ενέργεια που σχετίζεται με την κίνηση των ατόμων του αντιστάτη

- Συνήθως ο αντιστάτης είναι σε επαφή με τον αέρα

- Μεταφέρεται ενέργεια μέσω θερμότητας
- Εκπέμπεται επίσης ακτινοβολία





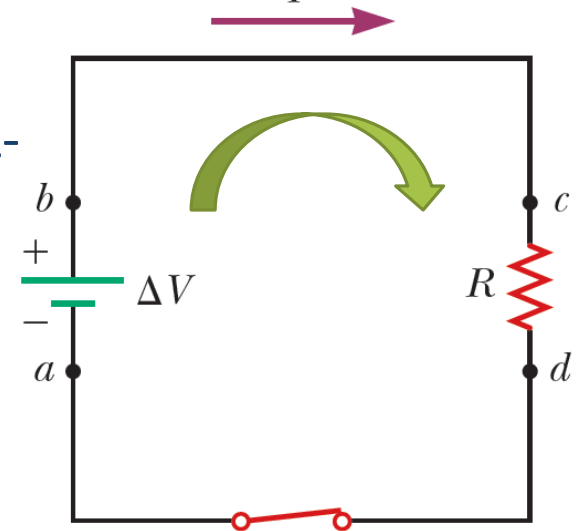
Ηλεκτρικά Κυκλώματα

● Ηλεκτρική Ισχύς

- Ας μετρήσουμε τώρα το ρυθμό με τον οποίο η ηλεκτρική δυναμική ενέργεια του συστήματος μεταβάλλεται (φθίνει) όσο το φορτίο q περνά από τον αντιστάτη:

$$\frac{dU_e}{dt} = \frac{d}{dt} (q\Delta V_{cd}) = \frac{dq}{dt} \Delta V_{cd} = I\Delta V_{cd} = I\Delta V_{ab}$$

- Το σύστημα αποκτά ξανά αυτή τη δυναμική ενέργεια όταν το φορτίο περάσει ξανά από την μπαταρία
- Φυσικά, με το κόστος απώλειας χημικής ενέργειας από την μπαταρία





Ηλεκτρικά Κυκλώματα

• Ηλεκτρική Ισχύς

$$\frac{dU_e}{dt} = I\Delta V$$

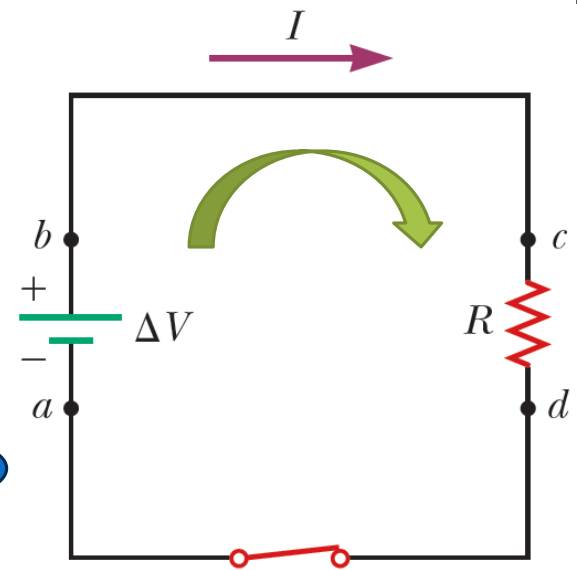
- Ο ρυθμός αυτός είναι ίσος με το ρυθμό με τον οποίο αυξάνεται η θερμική ενέργεια στον αντιστάτη
- Ρυθμός μεταβολής ενέργειας = ισχύς!

• Ισχύς P που παραδίδεται:

$$P = I\Delta V = I^2 R = \frac{\Delta V^2}{R}$$

$\Delta V = IR$

$I = \frac{\Delta V}{R}$



Ηλεκτρικά Κυκλώματα

$$I = \frac{\varepsilon}{R + r} \Rightarrow IR + Ir = \varepsilon$$



● Ηλεκτρική Ισχύς

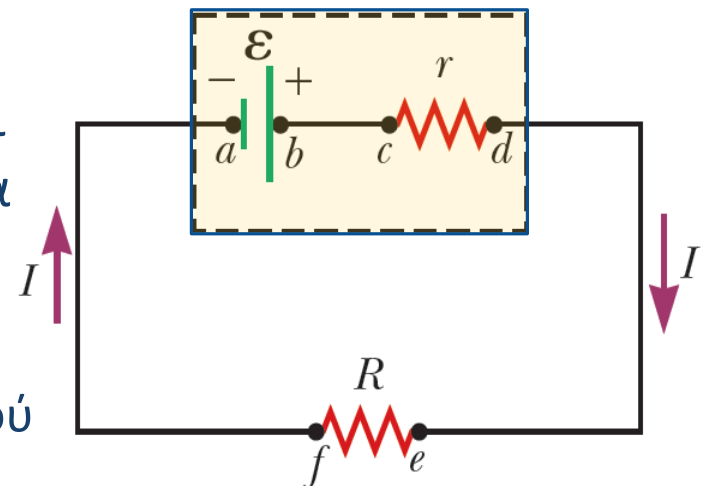
- Πίσω στο **αρχικό κύκλωμα!** 😊 Πολλαπλασιάζοντας με I :

$$I\varepsilon = I^2R + I^2r \Leftrightarrow P_{source} = P_R + P_r$$

- Η συνολική ισχύς της ΗΕΔ κατανέμεται τόσο στην εξωτερική αντίσταση R όσο και στην εσωτερική αντίσταση r
- Στην πράξη, η R είναι αρκετά μεγαλύτερη από την r
 - Όσο «αδειάζει» η μπαταρία τόσο μεγαλώνει η τιμή του r της

- Μπορούμε να συμπεράνουμε ότι στην πραγματικότητα η μπαταρία είναι μια **πηγή σταθερής ΗΕΔ**

- Όχι σταθερού ρεύματος
- Όχι σταθερής διαφοράς δυναμικού

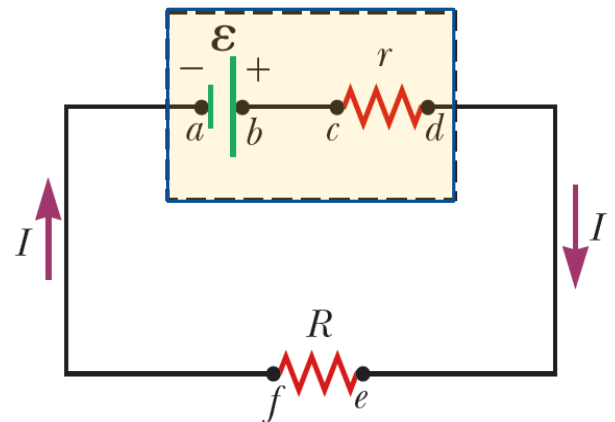




Ηλεκτρικά Κυκλώματα

◉ Παράδειγμα

- ◉ Μια μπαταρία έχει ΗΕΔ 12 V και εσωτερική αντίσταση $r = 0.05\ \Omega$. Οι πόλοι της συνδέονται σε μια εξωτερική αντίσταση με $R = 3\ \Omega$.
- ◉ Α) Βρείτε το ρεύμα και τη διαφορά δυναμικού της μπαταρίας
- ◉ Β) Υπολογίστε την ισχύ που λαμβάνει ο αντιστάτης, η εσωτερική αντίσταση και την ισχύ που δίνει η μπαταρία

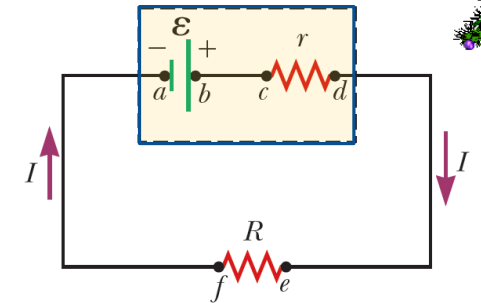


Ηλεκτρικά Κυκλώματα

◉ Παράδειγμα – Λύση:

- ◉ ΗΕΔ 12 V και εσωτερική αντίσταση $r = 0.05 \Omega$, εξωτερική αντίσταση $R = 3 \Omega$.

A) Βρείτε το ρεύμα και τη διαφορά δυναμικού της μπαταρίας



Είναι

$$I = \frac{\mathcal{E}}{R+r} = \frac{12}{3+0.05} = \frac{12}{3.05} \approx 3.93 \text{ A}$$

και

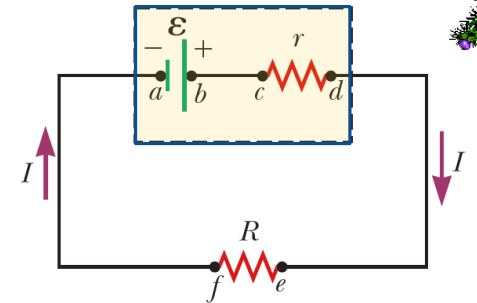
$$\Delta V_{\text{batt}} = \mathcal{E} - Ir = 12 - 3.93 \cdot 0.05 \approx 11.8 \text{ V}$$

Ηλεκτρικά Κυκλώματα

◉ Παράδειγμα – Λύση:

- ◉ ΗΕΔ 12 V και εσωτερική αντίσταση $r = 0.05 \Omega$, εξωτερική αντίσταση $R = 3 \Omega$.

Β) Υπολογίστε την ισχύ που λαμβάνει ο αντιστάτης, η εσωτερική αντίσταση και την ισχύ που δίνει η μπαταρία



Είναι

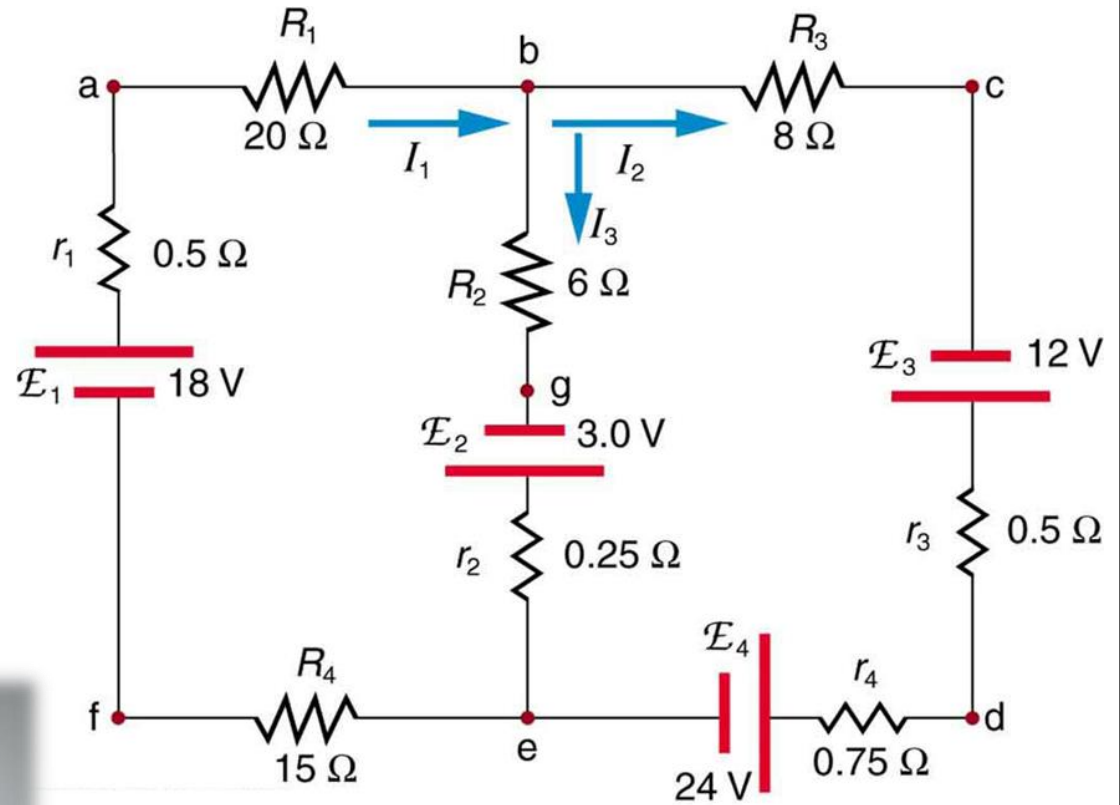
$$P_R = I^2 R = (3.93)^2 \cdot 3 = 46.33 \text{ W}$$

$$P_r = I^2 r = (3.93)^2 \cdot 0.05 = 0.77 \text{ W}$$

$$P_{\text{tot}} = P_R + P_r = 46.33 + 0.77 = 47.1 \text{ W}$$



Ηλεκτρικά Κυκλώματα





Ηλεκτρικά Κυκλώματα

- Οι Κανόνες του Kirchhoff

- Για πιο περίπλοκα κυκλώματα, ακολουθούμε κάποιους κανόνες, του λεγόμενου **κανόνες του Kirchhoff**

- 1. **Κανόνας κόμβου:** σε οποιονδήποτε κόμβο (διακλάδωση καλωδίων), το άθροισμα των ρευμάτων πρέπει να είναι **μηδέν**

$$\sum_{\text{κόμβος}} I = 0$$

Τα ρεύματα που **μπαίνουν** στον κόμβο έχουν **θετικό** πρόσημο, ενώ αυτά που **βγαίνουν**, **αρνητικό**.

- Εναλλακτικά:

$$I_{in} = I_{out}$$

- 2. **Κανόνας βρόχου:** το άθροισμα των διαφορών δυναμικού σε ένα βρόχο (κλειστή διαδρομή) πρέπει να είναι μηδέν

$$\sum_{\text{βρόχος}} \Delta V = 0$$

Ηλεκτρικά Κυκλώματα

Οι Κανόνες του Kirchhoff

1. Κανόνας κόμβου:

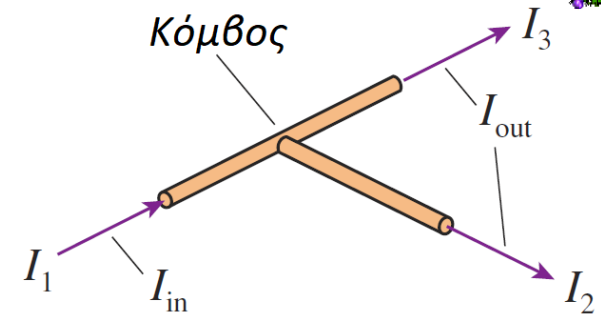
$$I_{in} = I_{out}$$

Προέρχεται από την αρχή διατήρησης του φορτίου

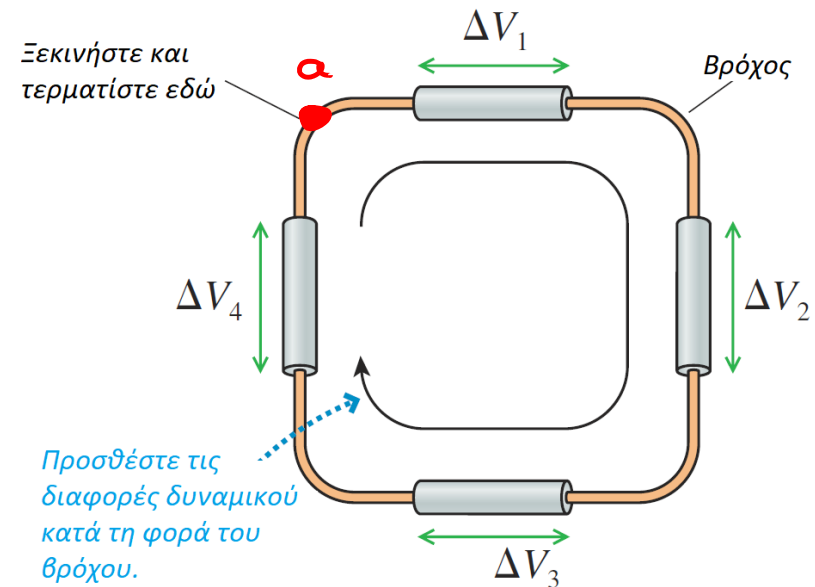
2. Κανόνας βρόχου:

$$\sum_{\text{βρόχος}} \Delta V = 0$$

Προέρχεται από την αρχή διατήρησης της ενέργειας



Κανόνας κόμβου: $I_1 = I_2 + I_3$



Κανόνας βρόχου: $\Delta V_1 + \Delta V_2 + \Delta V_3 + \Delta V_4 = 0$





Ηλεκτρικά Κυκλώματα

Οι Κανόνες του Kirchhoff

- Ο κανόνας κόμβου είναι απλός: βρίσκετε απλά μια διακλάδωση ρευμάτων στο κύκλωμα και τον εφαρμόζετε
- Ο κανόνας βρόχου σας ζητά να υπολογίσετε διαφορές δυναμικού κατά μήκος κλειστών μονοπατιών (βρόχων)
- Παρόλο που γνωρίζετε τόσο για πηγές ΗΕΔ όσο και για αντιστάτες (από το νόμο του Ohm) τη διαφορά δυναμικού στα άκρα τους, έχει σημασία **ΠΩΣ** μετράτε το ηλεκτρικό δυναμικό (δηλ. πώς διατρέχετε την πηγή ή τον αντιστάτη)
 - Ανάλογα με τον τρόπο που «περπατάτε» το μονοπάτι που περιλαμβάνει μια πηγή ή έναν αντιστάτη, η **διαφορά δυναμικού μπορεί να έχει αρνητικό ή θετικό πρόσημο!**
- Θυμηθείτε:

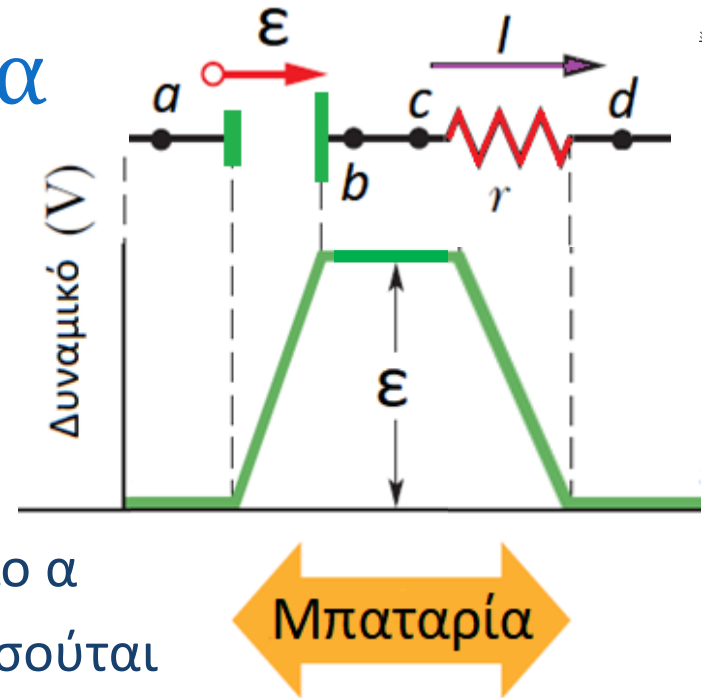
$$\Delta V_{ab} = V_b - V_a = V_{final\ point} - V_{initial\ point}$$

Ηλεκτρικά Κυκλώματα



Οι Κανόνες του Kirchhoff

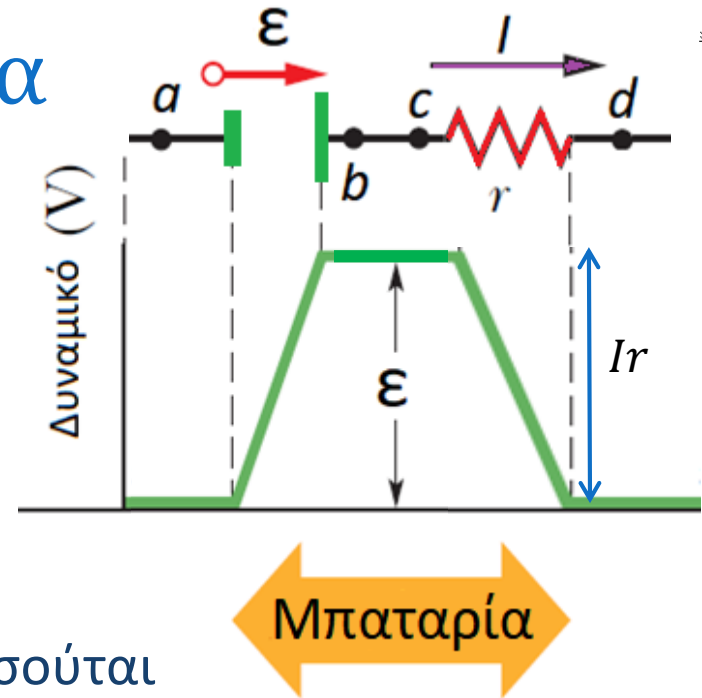
- Δείτε το παράδειγμα δεξιά
- Έστω ότι η διαδρομή $abcd$ αποτελεί κλειστό μονοπάτι (βρόχο), δηλ. το σημείο d επιστρέφει και «κλείνει» στο σημείο a
- Η διαφορά δυναμικού $V_b - V_a$ ισούται με \mathcal{E} γιατί διατρέχουμε την πηγή ΗΕΔ από τον αρνητικό πόλο στο θετικό (από χαμηλό σε υψηλό δυναμικό)
- Αν τη μετρήσετε ως $V_a - V_b$ θα τη βρείτε ίση με $-\mathcal{E}$!
 - Γιατί τη διατρέχετε από το θετικό στον αρνητικό πόλο, δηλ. από υψηλά σε χαμηλά δυναμικά
 - Το δυναμικό στο a είναι πάντα μικρότερο απ' ότι στο b , αφού σχετίζεται με τον αρνητικό πόλο της πηγής ΗΕΔ!



Ηλεκτρικά Κυκλώματα

Οι Κανόνες του Kirchhoff

- Δείτε το παράδειγμα δεξιά
- Έστω ότι η διαδρομή abcda αποτελεί κλειστό μονοπάτι (βρόχο), δηλ. το σημείο d επιστρέφει και «κλείνει» στο σημείο a
- Η διαφορά δυναμικού $V_d - V_c$ ισούται με $-Ir$ γιατί διατρέχουμε τον αντιστάτη **κατά τη φορά** του ρεύματος ($+Ir$ αν τον διατρέχαμε **αντίθετα** του ρεύματος)
 - Το ρεύμα (θετικά φορτία) αποδίδει ηλεκτρική δυναμική ενέργεια στον αντιστάτη και άρα το ηλεκτρικό δυναμικό στο σημείο d (στην «έξοδο» του ρεύματος από τον αντιστάτη) θα είναι χαμηλότερο από αυτό του σημείου c (στην «είσοδο»)
 - Υπάρχει **πτώση δυναμικού (πτώση τάσης)** λόγω μείωσης της ηλεκτρικής δυναμικής ενέργειας ανά μονάδα φορτίου!



Ηλεκτρικά Κυκλώματα

Κανόνες προσήμου

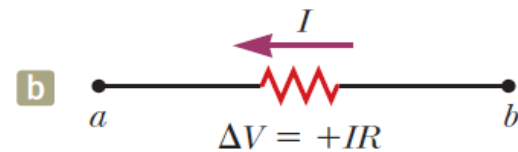
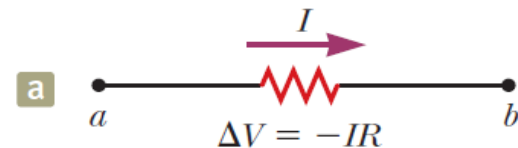
- 1. Η διαφορά δυναμικού στα άκρα αντιστάτη αντίστασης R με τη φορά του ρεύματος I είναι

$$\Delta V_{ab} = V_b - V_a = -IR$$

- 2. Η διαφορά δυναμικού στα άκρα αντιστάτη αντίστασης R με αντίθετη φορά του ρεύματος I είναι

$$\Delta V_{ab} = V_b - V_a = IR$$

Σε κάθε διάγραμμα, $\Delta V = V_b - V_a$ και το στοιχείο κυκλώματος διατρέχεται από το a στο b , αριστερά προς δεξιά.





Ηλεκτρικά Κυκλώματα

Κανόνες προσήμου

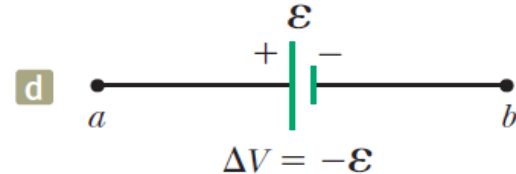
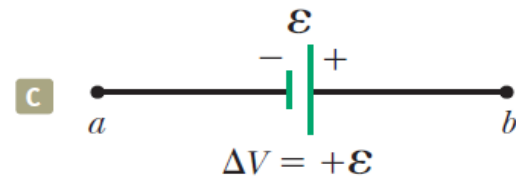
- 3. Η διαφορά δυναμικού στα άκρα μιας πηγής ΗΕΔ, αν τη διατρέχουμε από τον αρνητικό προς το θετικό πόλο, είναι

$$\Delta V_{ab} = V_b - V_a = \varepsilon$$

- 4. Η διαφορά δυναμικού στα άκρα μιας πηγής ΗΕΔ, αν τη διατρέχουμε από το θετικό προς τον αρνητικό πόλο, είναι

$$\Delta V_{ab} = V_b - V_a = -\varepsilon$$

Σε κάθε διάγραμμα, $\Delta V = V_b - V_a$ και το στοιχείο κυκλώματος διατρέχεται από το a στο b, αριστερά προς δεξιά.



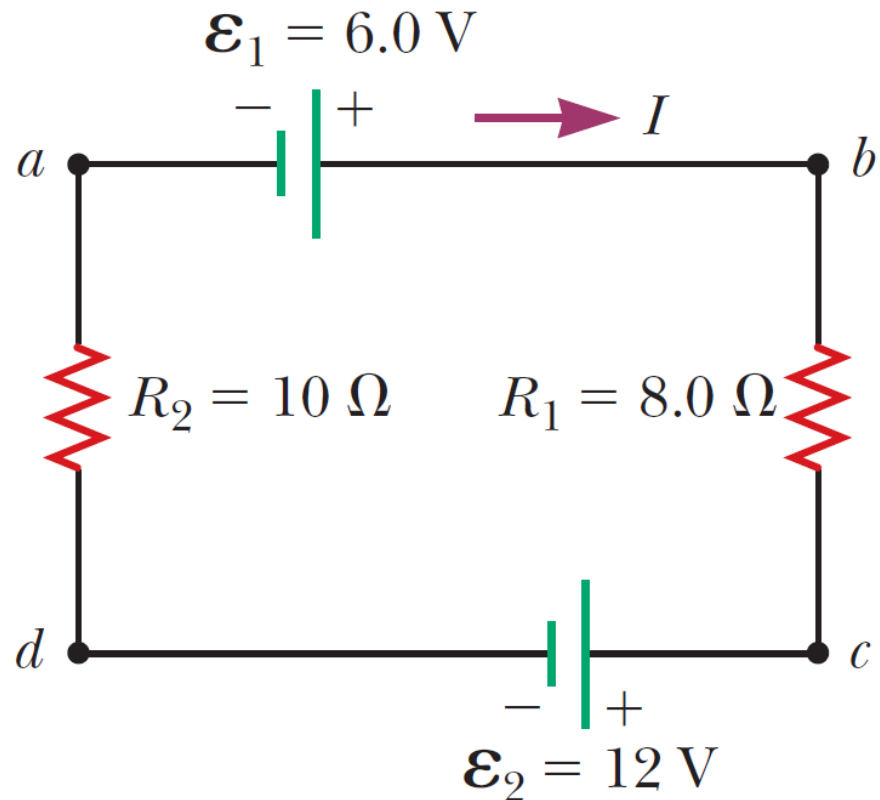


Ηλεκτρικά Κυκλώματα

● Παράδειγμα:

- Ένα κύκλωμα απλού βρόχου περιέχει δυο αντιστάτες και δυο πηγές όπως στο σχήμα. Βρείτε το ρεύμα που διαρρέει το κύκλωμα.

Υποθέτω ότι η φορά του
ρεύματος είναι όπως στο
σχήμα (ΤΥΧΑΙΑ)



Ηλεκτρικά Κυκλώματα

● Παράδειγμα – Λύση:

- Βρείτε το ρεύμα που διαρρέει το κύκλωμα.

Επιλέξαμε το βρόχο abcda :

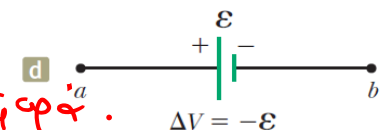
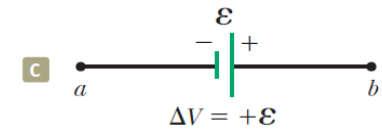
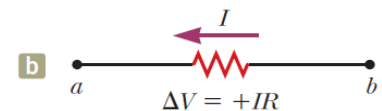
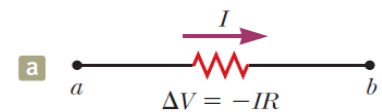
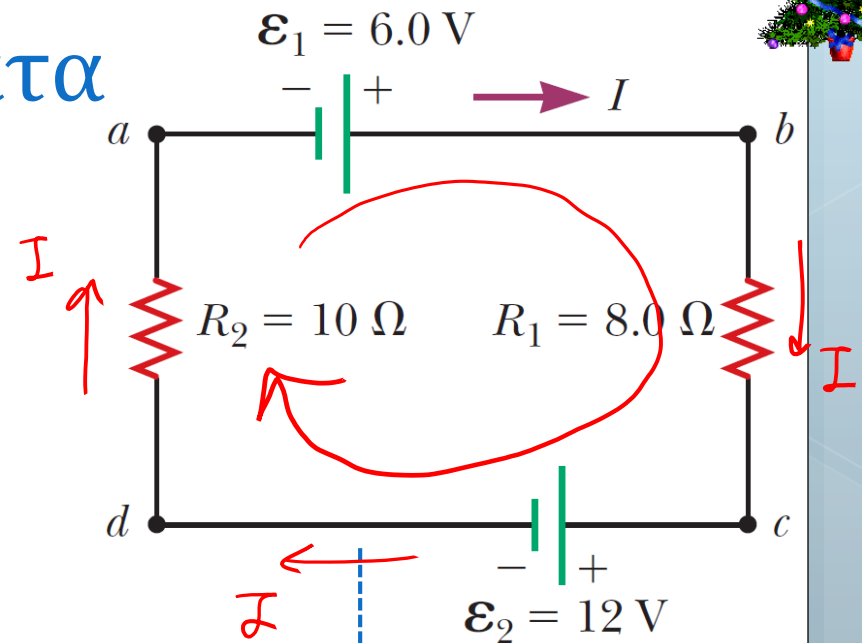
$$\sum_{abcd} \Delta V = 0 \Rightarrow \Delta V_{\varepsilon_1} + \Delta V_{R_1} + \Delta V_{\varepsilon_2} + \Delta V_{R_2} = 0$$

$$\text{Λρχ} \quad +\varepsilon_1 - IR_1 - \varepsilon_2 - IR_2 = 0$$

$$6 - I \cdot 8 - 12 - 10 \cdot I = 0$$

$$-18I = 6 \Rightarrow I = -\frac{1}{3} \text{ A}$$

Το πρόσημο δηλώνει ότι το ρεύμα έχει αντίθετο φορά.

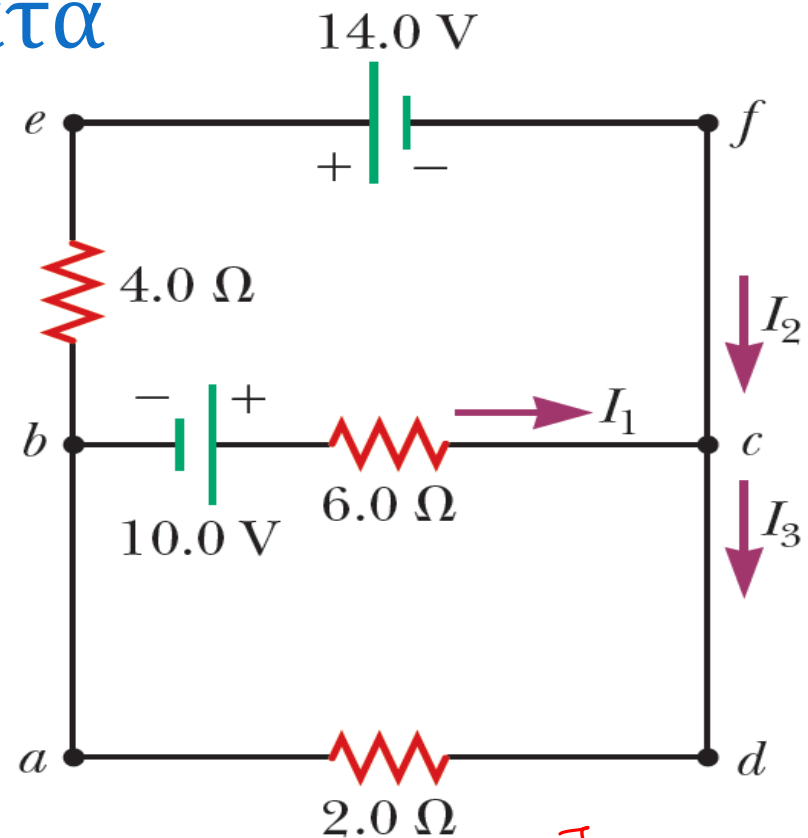




Ηλεκτρικά Κυκλώματα

● Παράδειγμα:

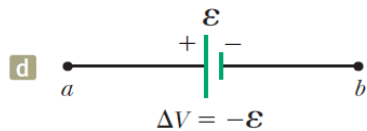
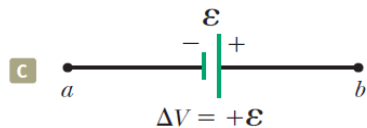
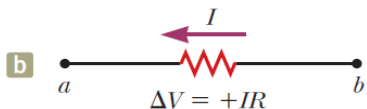
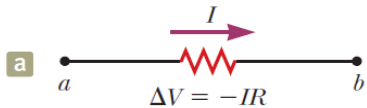
- Βρείτε τα ρεύματα I_1, I_2, I_3 του διπλανού κυκλώματος και υπολογίστε τη διαφορά δυναμικού και την ισχύ που παραδίδεται στα άκρα του αντιστάτη αντίστασης 2Ω .



Έχουμε κέρβους (b,c) και
τρεις βρόχους (efcdabe,
efcbe, bcdab). Έχουμε 3 αγνώστους, θέλουμε 3 εξισώσεις.
Η επιλογή της φοράς των ρευμάτων είναι ΤΥΧΑΙΑ!

Ηλεκτρικά Κυκλώματα

Παράδειγμα – Λύση:

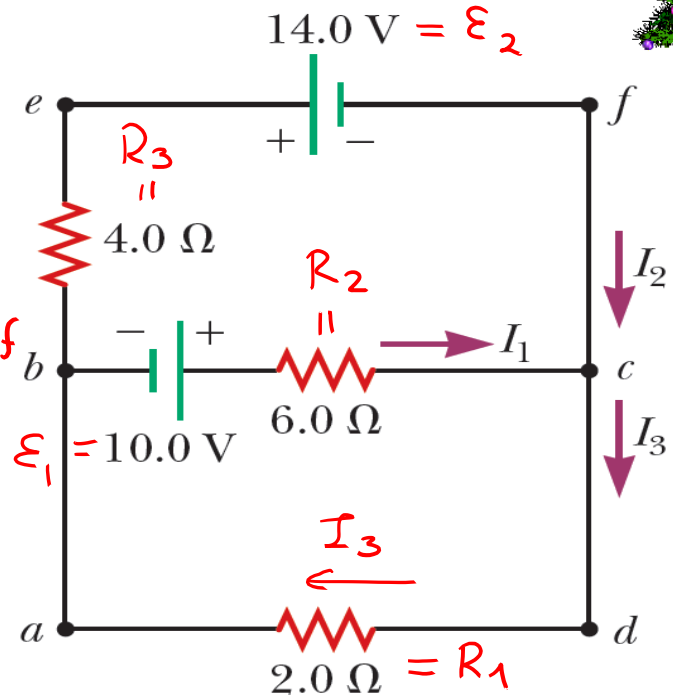


Στον κόμβο c, ισχύει
ο 1ος κανόνας Kirchhoff

$$I_{in} = I_{out}$$

$$I_1 + I_2 = I_3 \quad (1)$$

Στο βρόχο dabcd, ισχύει ο 2ος κανόνας
του Kirchhoff:



$$\sum_{abcd} \Delta V = 0 \Leftrightarrow \Delta V_{R_1} + \Delta V_{\epsilon_1} + \Delta V_{R_2} = 0$$

$$-I_3 R_1 + \epsilon_1 - I_1 R_2 = 0$$

$$-2I_3 + 10 - 6I_1 = 0 \quad (2)$$



Ηλεκτρικά Κυκλώματα

Παράδειγμα – Λύση:

Στο βρόχο $efcbe$, θα έχουμε
Γαλι:

$$\sum_{efcbe} \Delta V = 0$$

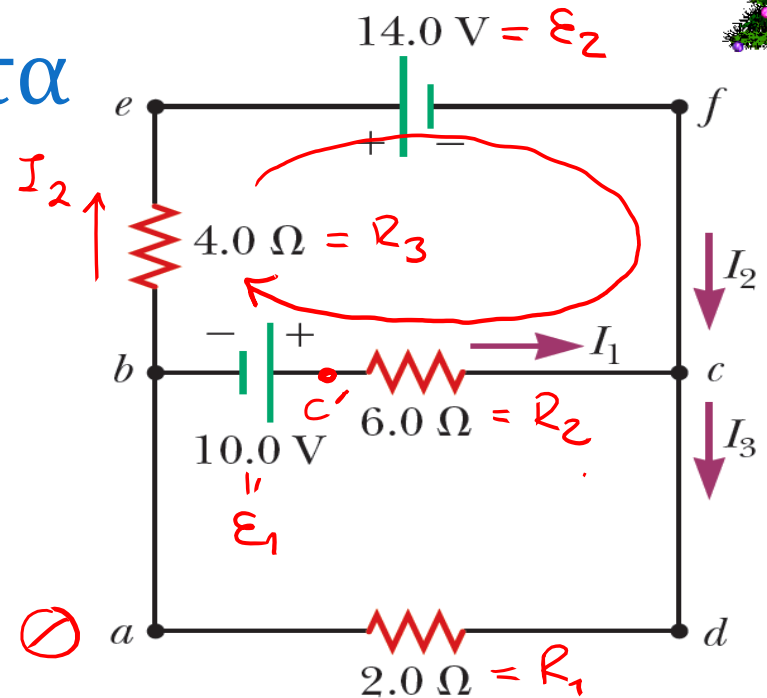
$$\Delta V_{\varepsilon_2} + \Delta V_{R_2} + \Delta V_{\varepsilon_1} + \Delta V_{R_3} = 0$$

$$-\varepsilon_2 + I_1 R_2 - \varepsilon_1 - I_2 R_3 = 0$$

$$-12 + I_1 \cdot 6 - 10 - I_2 \cdot 4 = 0 \quad (3)$$

Έχουμε ένα 3×3 σύστημα, $I_1 = 2 \text{ A}$, $I_2 = -3 \text{ A}$, $I_3 = -1 \text{ A}$

Το πρόσημο "-" δηλώνει αντίθετη φορά από τη διεύθυνση.





Ηλεκτρικά Κυκλώματα

○ Παρατηρήσεις:

- Αν τα ρεύματα δε σας δίνονται σε κάποιο κύκλωμα, προσέξτε πως θα τα βάλετε
 - Προσέξτε σε έναν κόμβο να **ΜΗ βάλετε όλα τα ρεύματα να μπαίνουν ή όλα να βγαίνουν!!**
- Αν θέλετε να υπολογίσετε τη διαφορά δυναμικού σε ένα μονοπάτι που **ΔΕΝ αποτελεί βρόχο (δεν είναι κλειστό)**, πρέπει να χρησιμοποιήσετε τον κανόνα του Kirchhoff λίγο διαφορετικά
 - Αν το μονοπάτι σας είναι π.χ. το abcde (χωρίς να επιστρέφει στο a), και θέλετε τη διαφορά δυναμικού ΔV_{ae} , τότε

$$\Delta V_{ae} = V_e - V_a = \sum_{bcd} \Delta V$$



1 PHYSICS

1.1 History

Aristotle said a bunch of stuff that was wrong. Galileo and Newton fixed things up. Then Einstein broke everything again. Now, we've basically got it all worked out, except for small stuff, big stuff, hot stuff, cold stuff, fast stuff, heavy stuff, dark stuff, turbulence, and the concept of time.

2025
HAPPY
NEW
YEAR